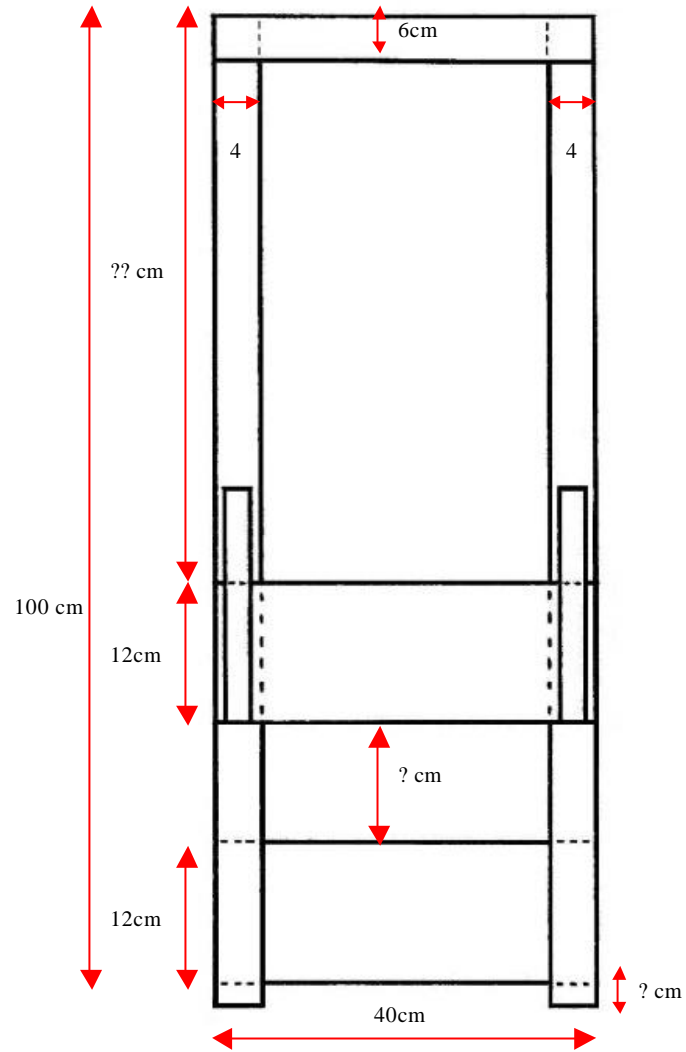
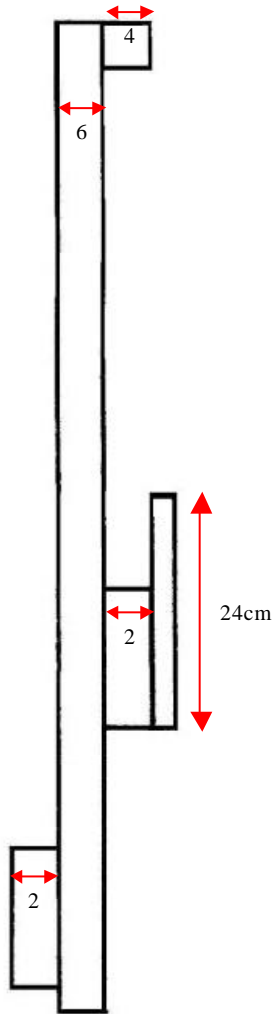


Bauplan für Pfadfinderstuhl

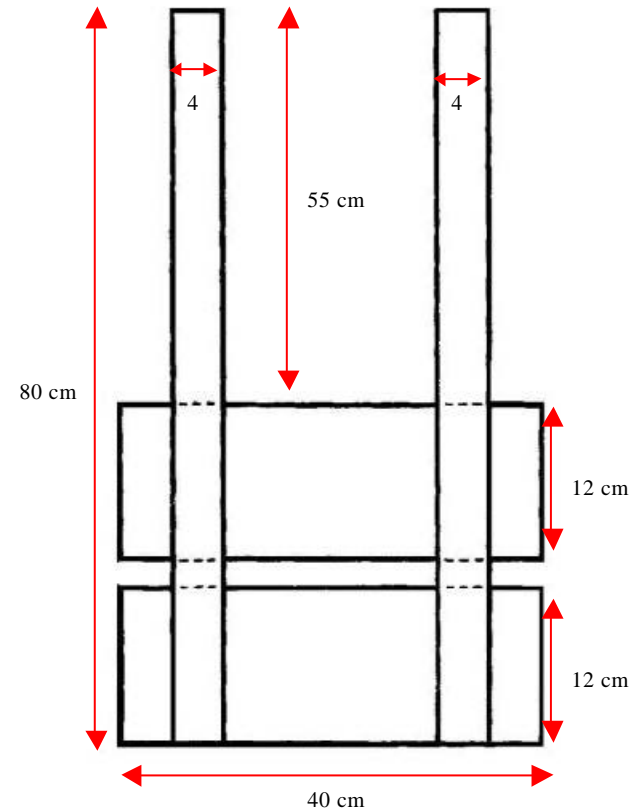
Ansicht: Rückenteil von hinten



& von der Seite



Ansicht: Sitzteil von unten



& von vorne



pro Stuhl: 2 x 100cm-Latte; 2 x 80cm-Latte; 1 x 40cm-Latte; 4 x 40cm-Brett;
2 x 24cm-Latte